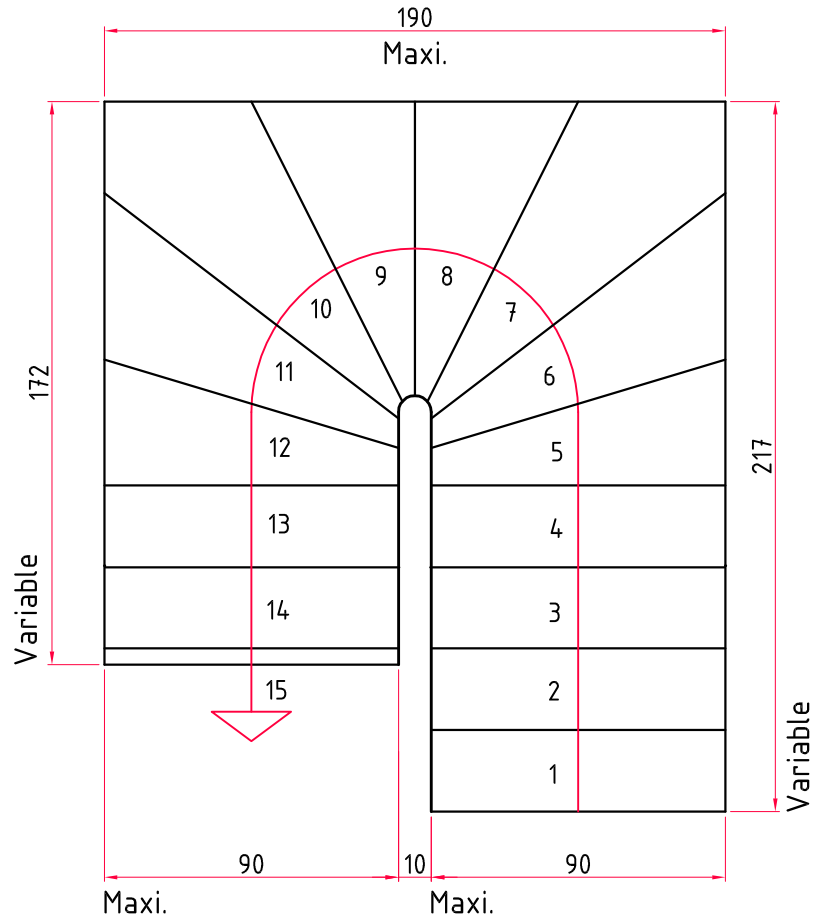
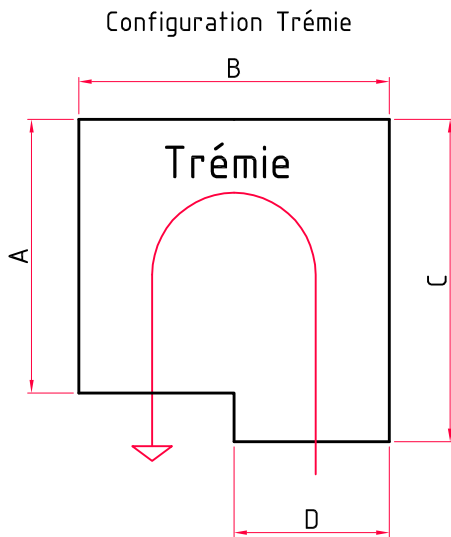


Vos coordonnées

Références chantier

Plan Type Adaptable

### Éléments nécessaires pour l'étude



Voir Page 2 pour les typologies de Pose

Hauteur sol fini / sol fini :	
Épaisseur du plancher :	
A :	C :
B :	D :

TEINTE		FINITION
Gris		Lisse
Antracite		Sablé
Ton Pierre		Désactivé
Autre		Poncé

### Profils Disponibles

Contremache Inclinée 	Nez Carré 	Contremache Verticale 	Rustique 	Sans Contremache 
--------------------------	---------------	---------------------------	--------------	----------------------